
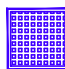


















-  Projecteur sur corniche
-  Luminaire LED - 600 x 600
-  BAES
-  Poste de travail 1 : 6PC + 2RJ
-  Poste de travail 2 (TV) : 3PC + 1RJMM + 1xØ20 XLR
-  Poste de travail 3 : 2PC + 1RJ + 1RJMM + 1xØ20 XLR
-  Prises de sol : 1PC + 1RJ + 1RJ MM
-  Goulotte 3 compartiments avec traversée de plancher
-  Commande circuit 1-2-3-4
-  Simple Allumage
-  Va et Vient
-  Interrupteur à clef (Montée/descente écran)
-  PC 16A 2P+T
-  Prise RJ45 Isolées
-  Prise RJ45 vers meuble Multi média
-  Détecteur Automatique (Existant)
-  Avertisseur Sonore (Existant)

 <b>CINFORA</b> Bureau d'études techniques Résidence Sky Valley 81, avenue Simone Veil 06200 Nice Tél : 04 97 02 24 30 fax: 04 97 02 24 31 e-mail: contact@cinfora.fr	<b>Maitre d'ouvrage</b> <b>OBSERVATOIRE DE LA COTE D'AZUR</b> 96 Boulevard de l'Observatoire 06300 NICE	<b>Nom du Projet</b> <b>PAVILLON HENRI CHRETIEN</b> Rénovation de la Bibliothèque	<b>Nom du plan + Niveau</b> PLAN D'IMPLANTATION ELECTRICITE R+1		<b>Echelle:</b> 1/75
	<b>Maitre d'oeuvre</b> <b>Mr Antoine MADELENAT - RL&amp;A. PARIS</b> 58 rue Monsieur le Prince - 75 006 PARIS	<b>Adresse de l'ouvrage</b> 96 Boulevard de l'Observatoire 06300 NICE	<b>Phase</b> <b>DCE</b>	<b>N° de plan</b> <b>EL01</b>	<b>Date</b> 07/2022
					<b>Indice:</b> 0